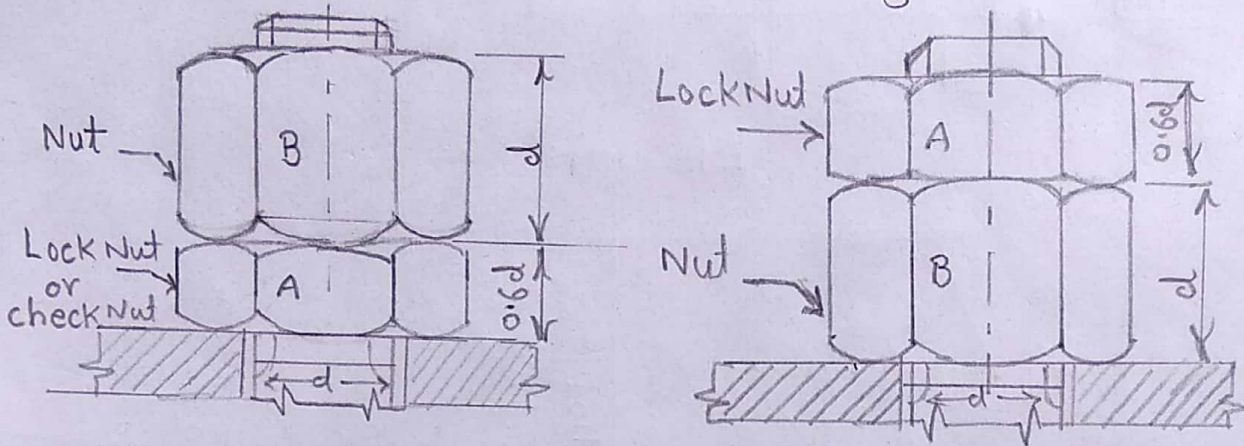


# Engineering Graphics-II

## Types of Locking Devices तावाबन्दी युक्तियों के प्रकार

### (1) लॉक नट या चेक नट (Lock Nut or check Nut)

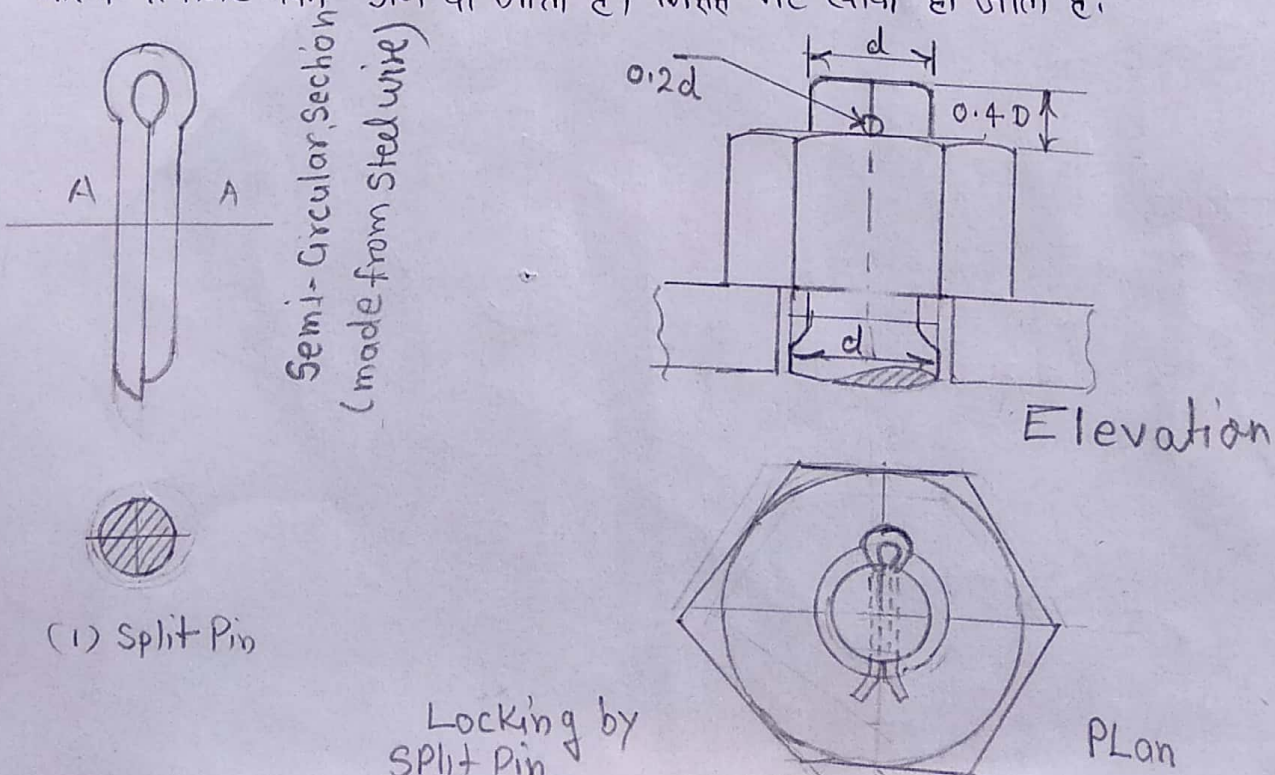
यह नट एक साधारण नट के समान होता है, परन्तु इसकी मोटाई मुख्य नट (Main Nut) की मोटाई से कम होती है, जैसे मुख्य नट (Main Nut) की मोटाई  $D$  है तो चेक नट की  $0.6D$  होती है। इसके ऊपर व नीचे के दोनों सिरों (Ends) की तरफ चेंफरिंग की गई होती अधिक दबाव व घर्षण के कारण लॉक हो जाते हैं। और कंपन (Vibration) एवं झटकों (Shocks) के कारण नहीं खुल पाते।



(a) Nut and a lock nut (Method-1)

(b) Nut and a lock nut (Method-2)

(2) स्प्लिट पिन नट (Locking by split-pin) - इस विधि द्वारा जोड़ने की युक्ति के लिए नट के अन्दर से होकर बाहर निकले बोल्ट के ऊपरी भाग में एक छिद्र (Hole) करके स्प्लिट पिन डाल दी जाती है, जिसे नट लॉक हो जाता है।

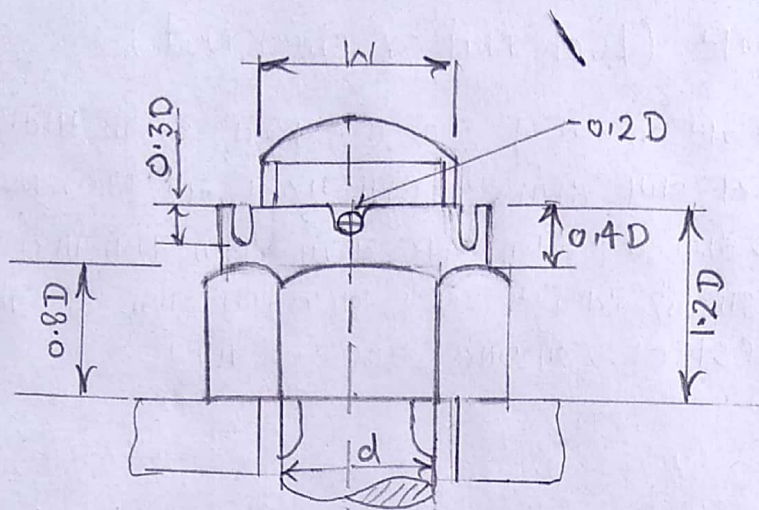


(1) Split Pin

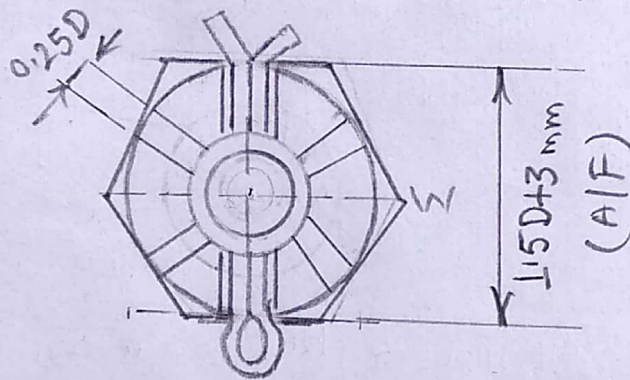
Locking by Split Pin

Plan

### (3) कैसिल नट (Castle Nut)

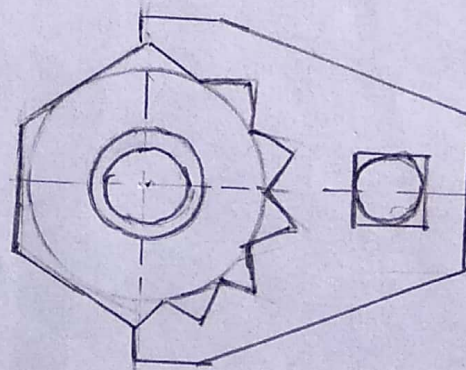
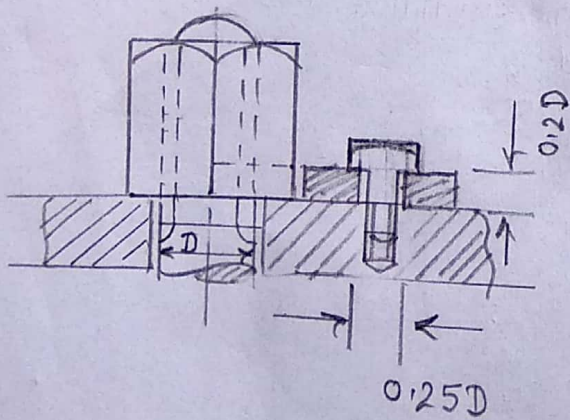


Elevation

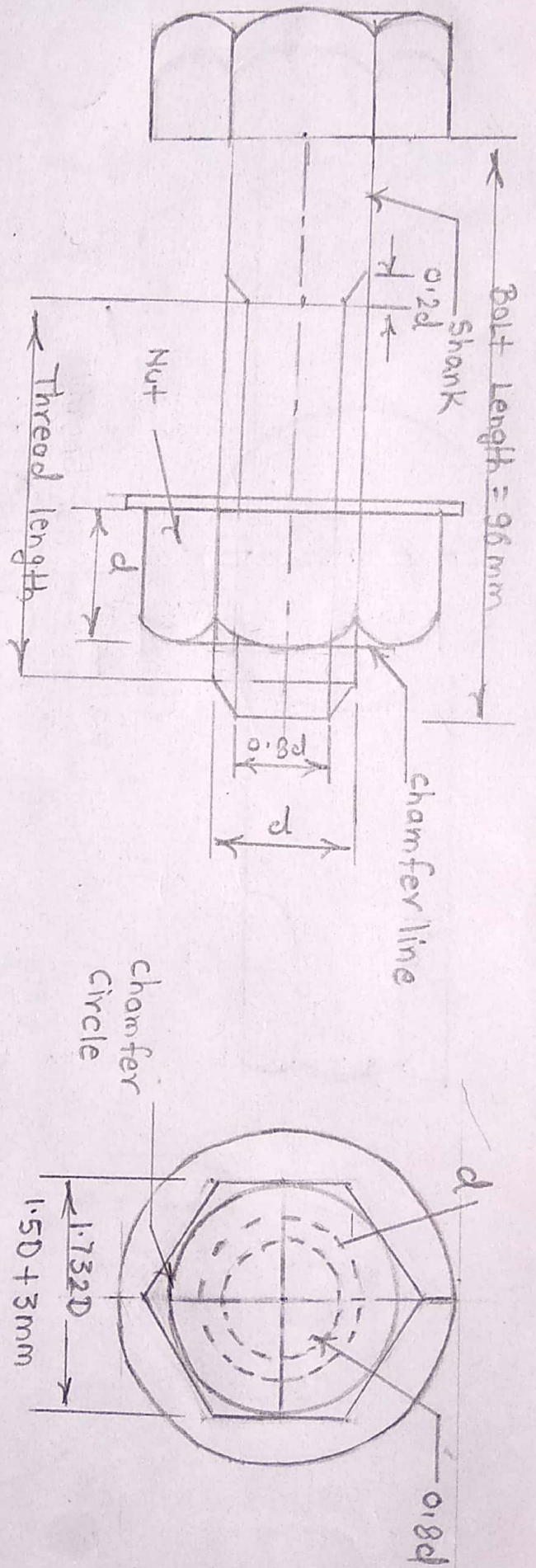


Plan

### Locking ~~nut~~ Plate (लॉकिंग प्लेट)



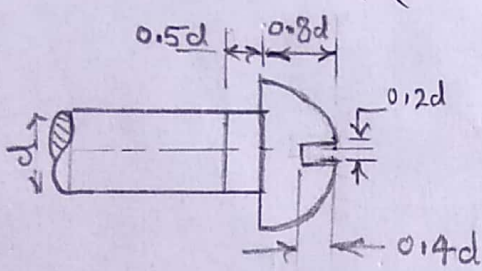
Locking Plate



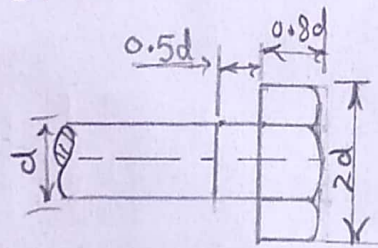
Q. षष्ठभुजाकार नट तथा बाझार साहित रक्क षष्ठभुजाकार चाबले के दो दृश्य बनाइये चाबले का व्यास 24 मिमी तथा लम्बाई 96 मिमी है ,

Screw (पेंच) - यह बोल्ट के समान ही बाह्य चूड़ीदार बेलनाकार हड्डी (External Threaded Cylindrical Rod) होती है जिम्मे स्क्रूड्राइवर पर खंजा (slot) कटा होता है, ताकि पेंचकाम (screw Driver) द्वारा इसे कसा जा सके बोल्ट तथा पेंच में अन्तर केवल यह है कि बोल्ट के बेलनाकार भाग की पूरी लम्बाई में चूड़िया बनी हुई नहीं होती जबकि पेंच में प्रायः पूरी लम्बाई में चूड़िया बनी होती है। Screw पेंच विभिन्न प्रकार के होते हैं,

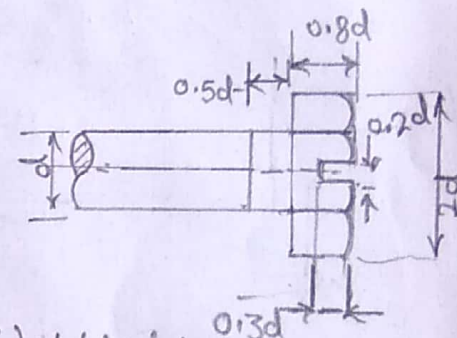
(1) कैप स्क्रू (Cap Screw) - ऐसे स्क्रू जिन्में बोल्ट के समान ही हेड (Head) होता है, कैप स्क्रू कहलाते हैं।



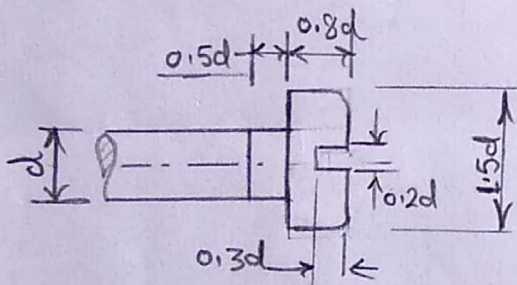
(a) Slotted round headed



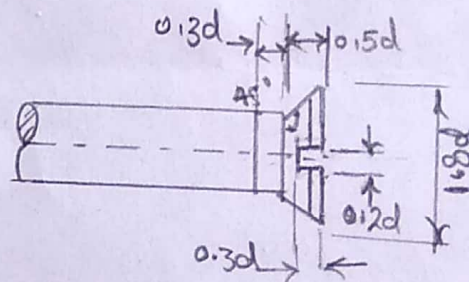
(b) Hexagonal headed



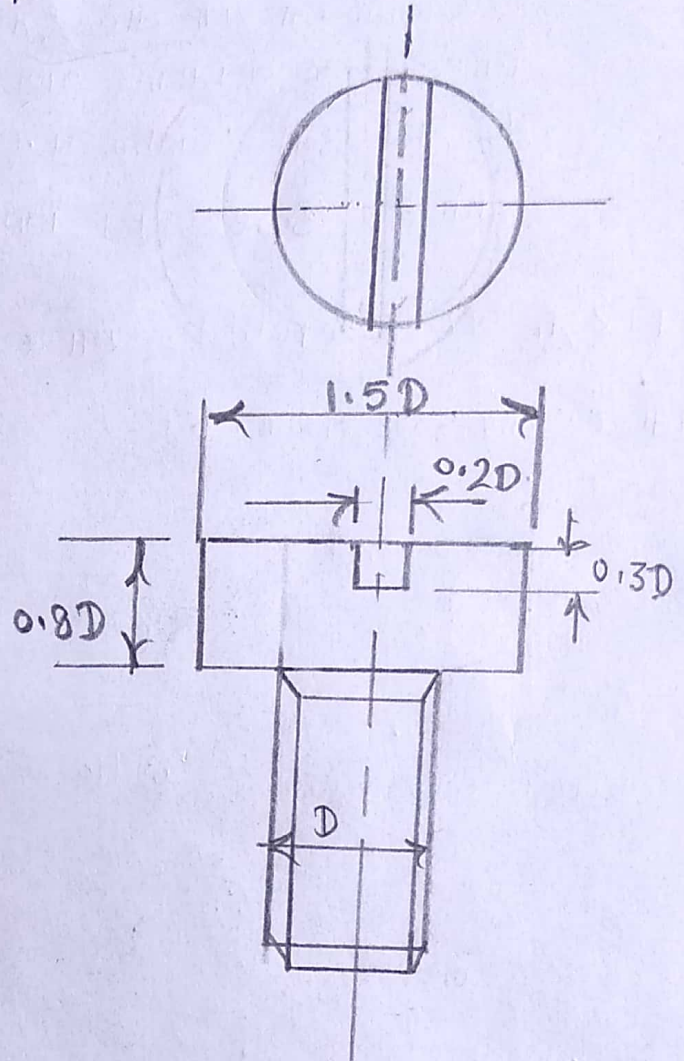
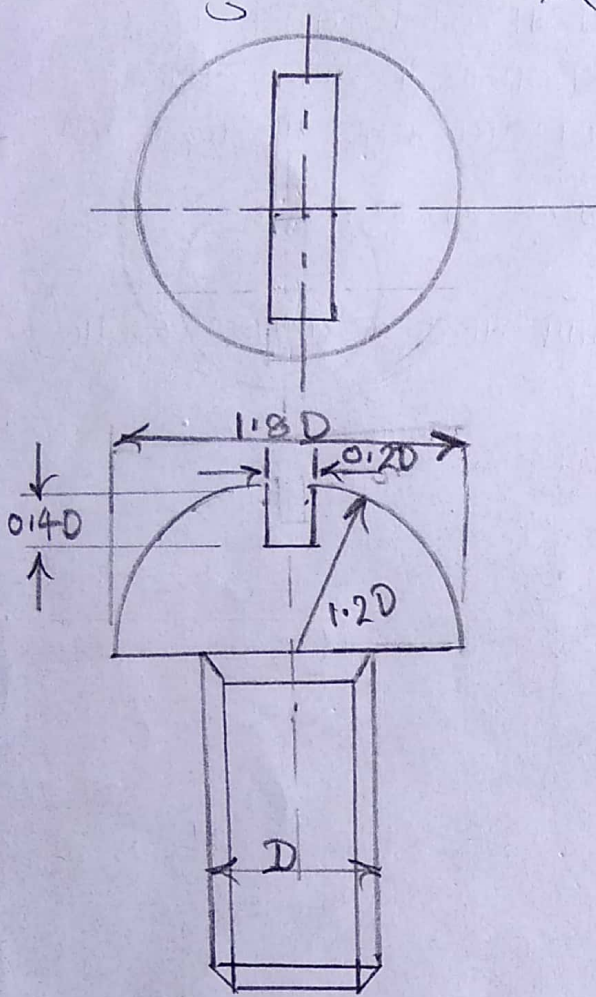
(c) slotted hexagonal headed



Slotted cheese headed



2- ~~कैप~~ मशीन स्क्रू (Machine screws) - ये कैप स्क्रू के समान होते हैं।  
 बहुत छोटे टोपी स्क्रू (Cap screw) को ही मशीन स्क्रू कहते हैं।



(1) Round or Cap Head